

PLAN 1. ETASJE

BYA
107.3 m²

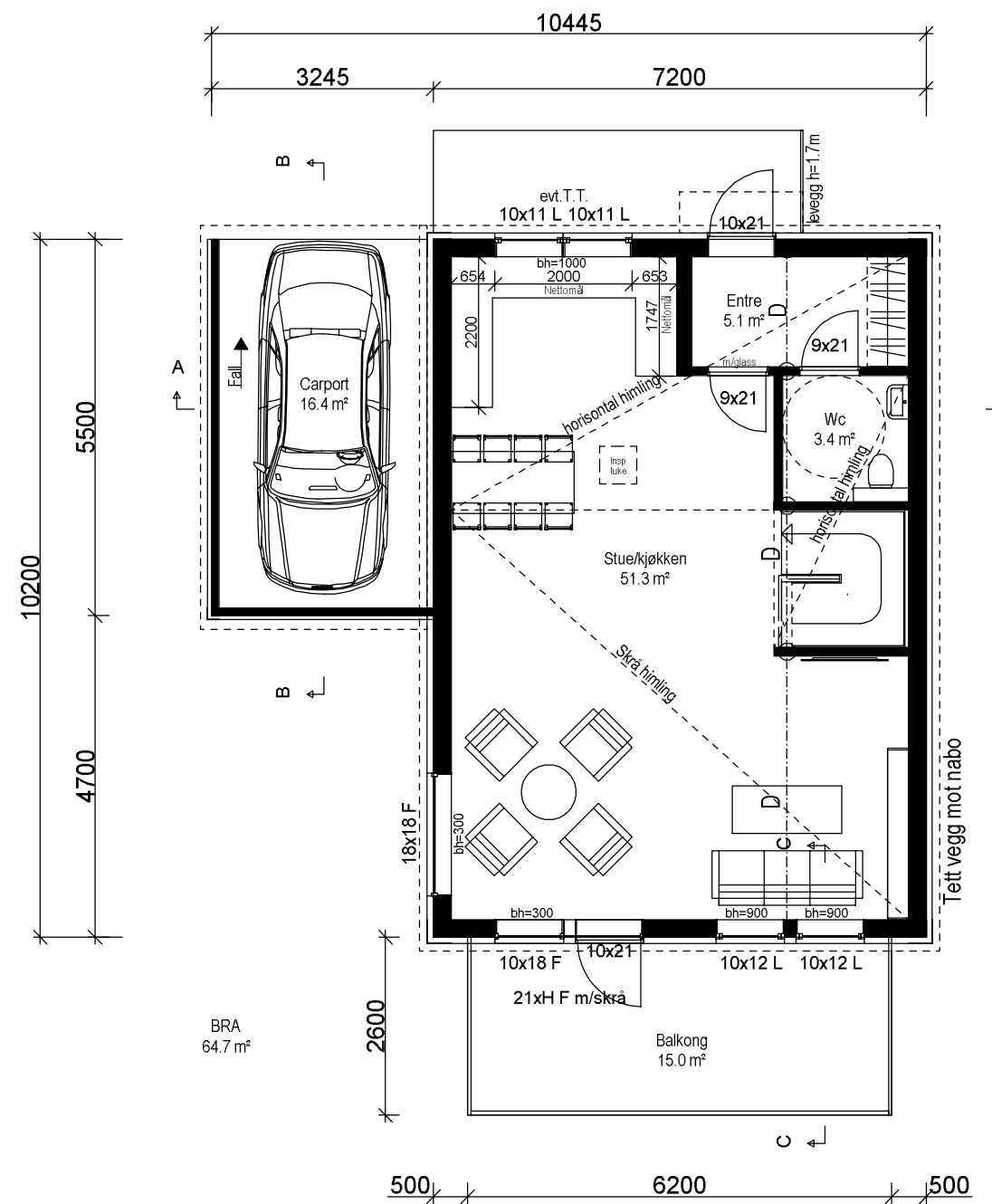
- SD = Synlig drager
- D = Skjult drager
- B = Bærevegg
- I = Lysareal i m²
- R = Rømningsvindu

Bygningen inneholder flere boenheter og må brann- og lyd-prosjekteres.

Tegning viser ikke eventuelle utførelser av vegger/innkassinger av kanalføringer for ventilasjonsanlegg med varmegjenvinning. Eventuelle ventilatorer er kun plassert som forslag.

Antall og plassering må vurderes av ventilasjonsprosjekterende.


Alle romareal oppgitt i plantegninger er netto golvareal. (NTA)

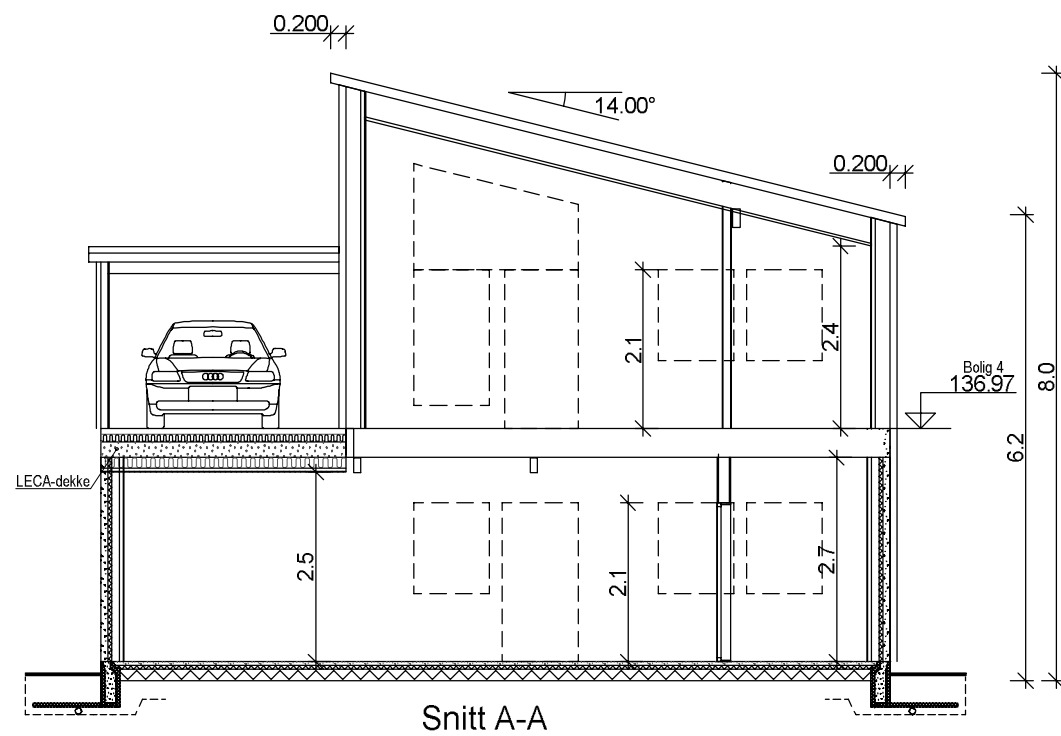


PLAN 2. ETASJE

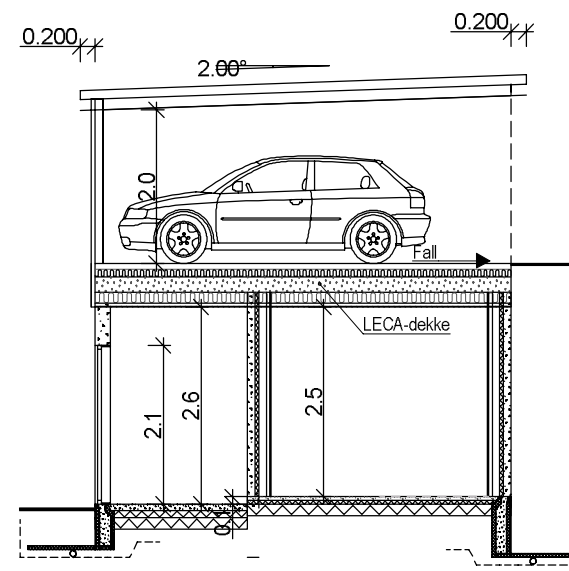
1 og 2 .etasje

ØVRE BOLIG

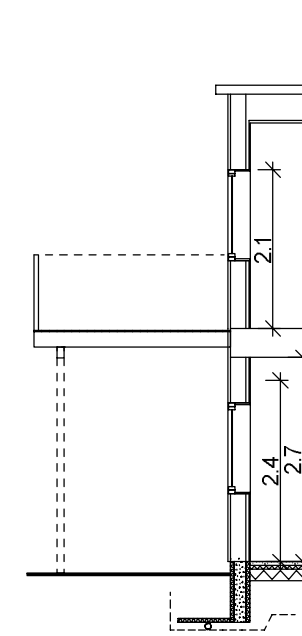
 Follohus Vest AS www.follohus.no	Tiltakshaver: Veitre AS		ARKITEKTKONTORET <i>med rom for begravning</i> IHT www.iht.no	
	Byggeplass: Flåtansvingen 9 nr 4			
	Kommune: Lier	G.nr: 36		B.nr: 46
	Tegn: HS	Arkitekt: Mette Grøslad		Type: Spesial
Dato: 05.11.15	Tegn.nr: 501	Prosjekt nr DDS/IHT: Dfla /7524		
Tegningen må verken helt eller delvis kopieres eller benyttes ved utførelse av arbeider som ARKITEKTKONTORET IHT AS ikke medvirker i.				



Snitt A-A



Snitt B-B



Snitt C - C

Bygningen inneholder flere boenheter og må brann- og lyd-prosjekteres.

Tegning viser ikke eventuelle utførelser av vegger/innkassinger av kanalføringer for ventilasjonsanlegg med varmegjenvinning. Eventuelle ventiler er kun plassert som forslag. Antall og plassering må vurderes av ventilasjonsprosjekterende.

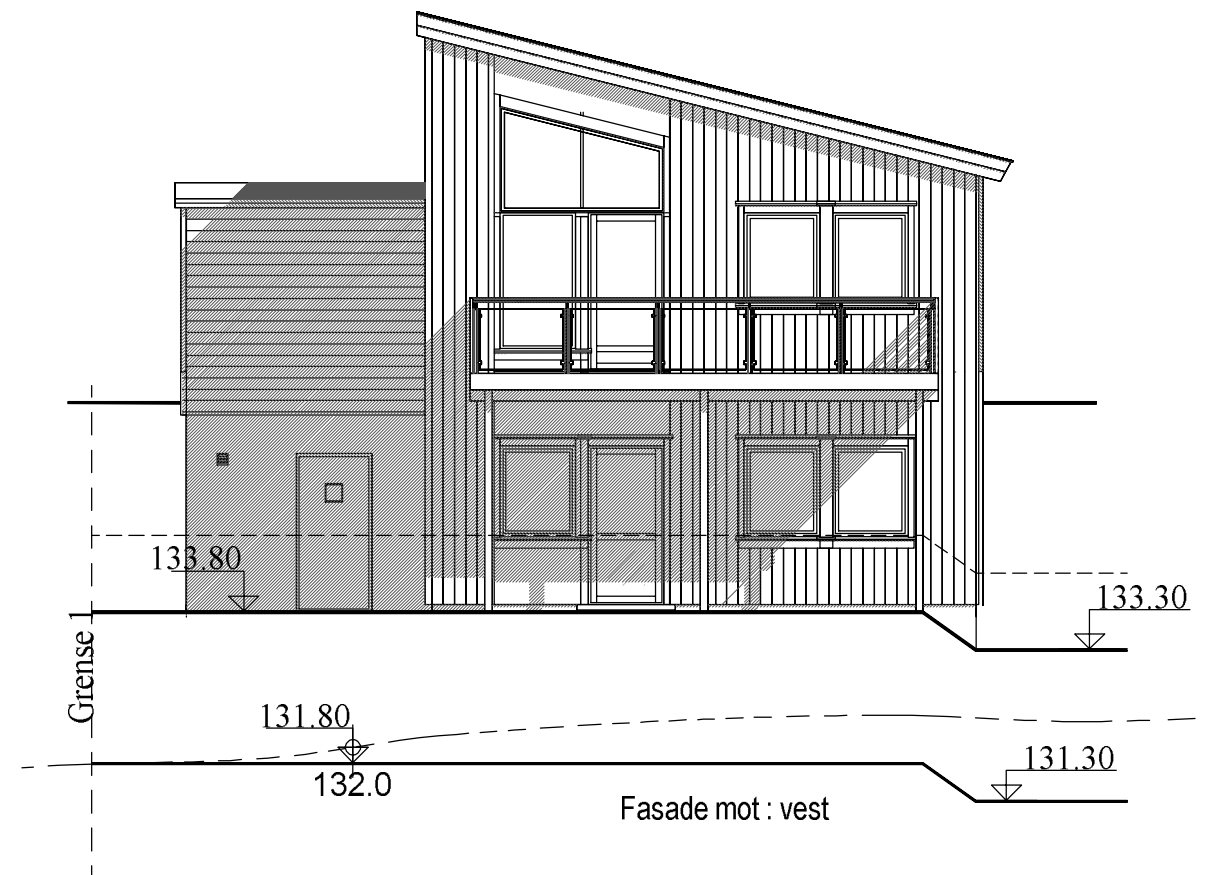
Alle vertikale mål på snitt angir ferdige rom-høyder. For utførelse av grunnmur/støpt plate, konf. nødv. U-verdier og egne detaljer fra byggefirma/leverandør/produzent eller NBI.

Mål og arealer innvendig, og byggehøyder utvendig (gesims og mønehøyder) er ikke endelige før varmetapsramme/energirammeberegning er foretatt og tegningene er justert.

Snitt

ØVRE BOLIG

 Follohus Vest AS www.follohus.no	Tiltakshaver: Veitre AS		G.nr: 36 B.nr: 46	ARKITEKONTORET <i>med rom for beigestning</i> IHT www.iht.no
	Byggeplass: Flåtansvingen 9 nr 4			
	Tegn: HS	Arkitekt: Mette Grøstad	Type:	
	Dato: 05.11.15	Tegn.nr: 503	Spesial	
Mål: 1 : 100	Prosjekt nr DDS/IHT: Dfla /7524			
Tegningen må verken helt eller delvis kopieres eller benyttes ved utførelse av arbeider som ARKITEKONTORET IHT AS ikke medvirker i.				



— PLANERT TERRENG
 - - - NAVÆRENDE TERRENG


Bygningens høydeplassering som er angitt på tegning, baserer seg på kjente opplysninger ved prosjekteringstidspunktet. Endelig høydeplassering må vurderes av kommune og ansvarlig for høydeplassering / utstikking på byggeplass.

4

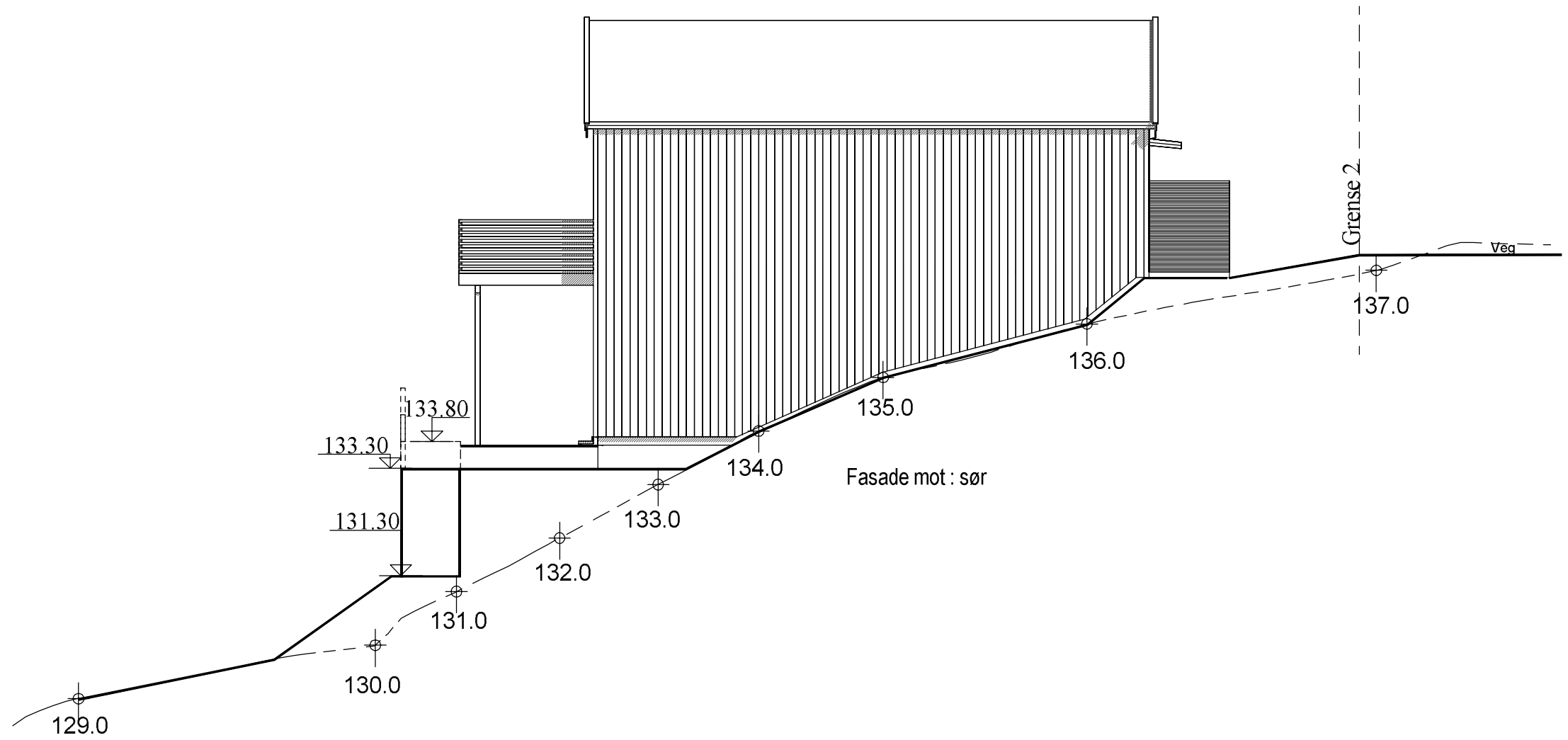
Arealberegninger i hht. NS 3940	Bruksareal BRA i m ²			Sum BRA
	Pr etasje	Utvendig bod/garasje	Åpent overbygg areal og carport	
1. etg. plan	72.9	5.5	13.3	91.7
2. etg. plan	64.7	16.4	0.0	81.1
SUM :	137.6	21.9	13.3	172.8
BYA :	107.3	0.0	0.0	107.3

Fasade mot vest

ØVRE BOLIG

 Follohus Vest AS www.follohus.no	Tiltakshaver: Veitre AS		ARKITEKTKONTORET <i>med rom for begeistring</i> IHT www.iht.no	
	Byggeplass: Flåtansvingen 9 nr 4			
	Kommune: Lier	G.nr: 36		B.nr: 46
	Tegn: HS	Arkitekt: Mette Grøstad		Type:
	Dato: 05.11.15	Tegn.nr: 504		Spesial
Mål: 1 : 100	Prosjekt nr DDS/IHT: Dfla /7524			

Tegningen må verken helt eller delvis kopieres eller benyttes ved utførelse av arbeider som ARKITEKTKONTORET IHT AS ikke medvirker i.



———— PLANERT TERRENG
 - - - - NAVÆRENDE TERRENG

Bygningens høydeplassering som er angitt på tegning, baserer seg på kjente opplysninger ved prosjekteringstidspunktet. Endelig høydeplassering må vurderes av kommune og ansvarlig for høydeplassering / utstikking på byggeplass.

Fasade mot sør

ØVRE BOLIG

Follohus Vest AS
 www.follohus.no

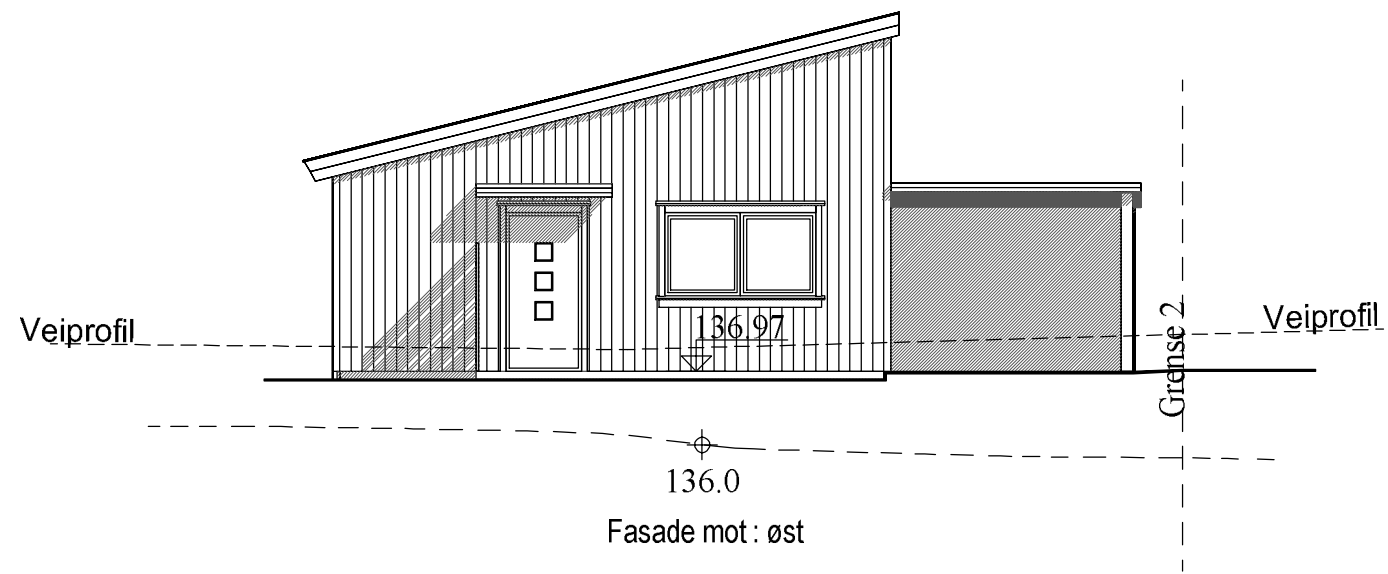
Tiltakshaver: Veitre AS		G.nr: 36		B.nr: 46	
Byggeplass: Flåtansvingen 9 nr 4					
Tegn: HS	Arkitekt: Mette Grostad	Type:			
Dato: 05.11.15	Tegn.nr: 505	Spesial			
Mål: 1 : 100	Prosjekt nr DDS/IHT: Dfla /7524	www.iht.no			

ARKITEKTKONTORET

med rom for beigestning

IHT

Tegningen må verken helt eller delvis kopieres eller benyttes ved utførelse av arbeider som ARKITEKTKONTORET IHT AS ikke medvirker i.



———— PLANERT TERRENG
 - - - - NAVÆRENDE TERRENG

Bygningens høydeplassering som er angitt på tegning, baserer seg på kjente opplysninger ved prosjekteringstidspunktet. Endelig høydeplassering må vurderes av kommune og ansvarlig for høydeplassering / utstikking på byggeplass.

Fasade mot øst ØVRE BOLIG

 Follohus Vest AS www.follohus.no	Tiltakshaver: Veitre AS		B.nr: 46
	Byggeplass: Flåtansvingen 9 nr 4		
	Kommune: Lier	G.nr: 36	Type: Spesial
	Tegn: HS	Arkitekt: Mette Grøstad	
Mål: 1 : 100	Prosjekt nr DDS/IHT: Dfla / 7524	Tegn.nr: 506	

ARKITEKTKONTORET

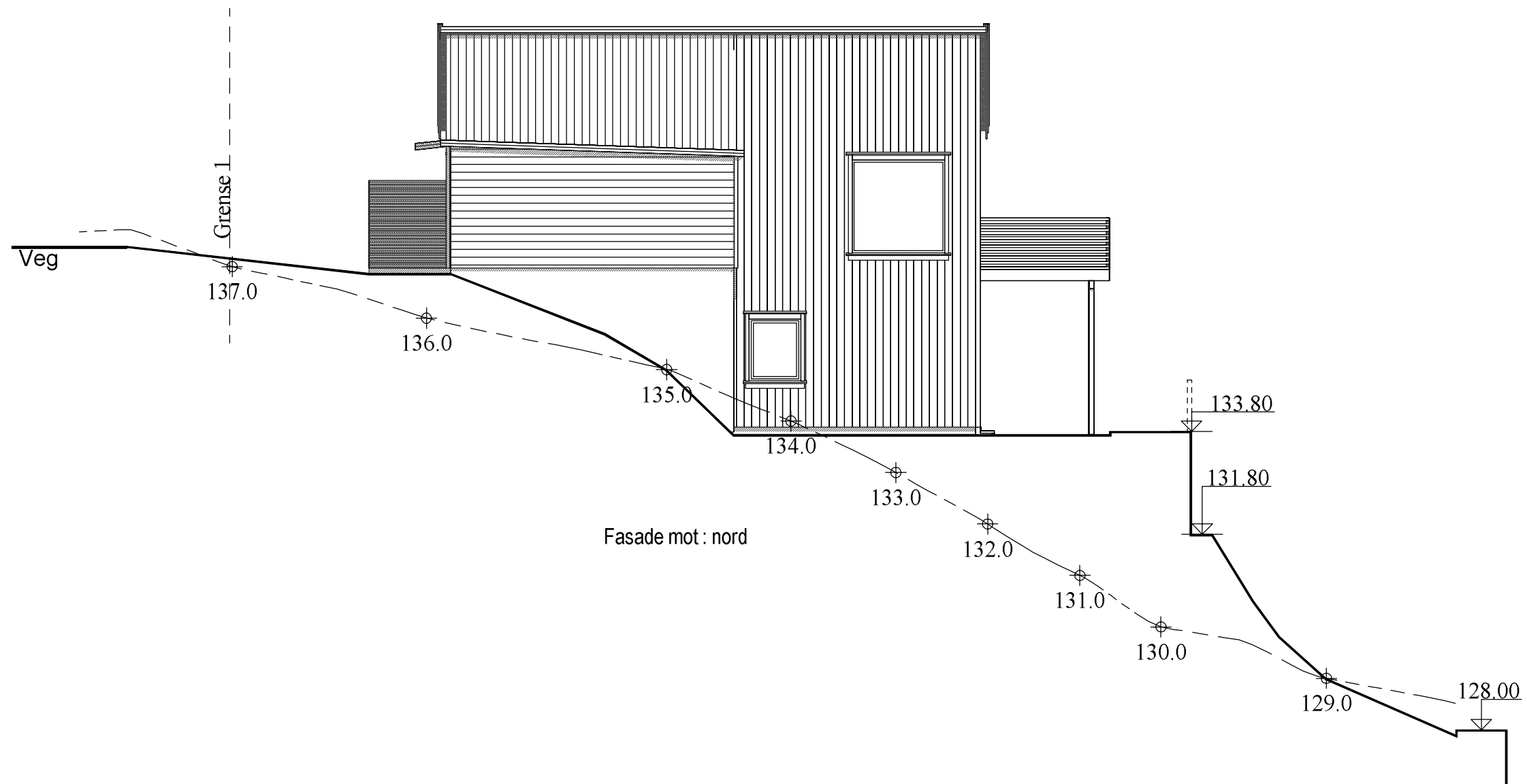
med rom for bevegelse

IHT

www.iht.no

Data Design System

Tegningen må verken helt eller delvis kopieres eller benyttes ved utførelse av arbeider som ARKITEKTKONTORET IHT AS ikke medvirker i.



———— PLANERT TERRENG
 - - - - NAVÆRENDE TERRENG

Bygningens høydeplassering som er angitt på tegning, baserer seg på kjente opplysninger ved prosjekteringstidspunktet. Endelig høydeplassering må vurderes av kommune og ansvarlig for høydeplassering / utstikking på byggeplass.

Fasade mot nord ØVRE BOLIG

 Follohus Vest AS www.follohus.no	Tiltakshaver: Veitre AS		G.nr: 36 B.nr: 46	ARKITEKTKONTORET <i>med rom for beigestning</i> IHT www.iht.no
	Byggeplass: Flåtansvingen 9 nr 4			
	Tegn: HS	Arkitekt: Mette Grøstad	Type:	
	Dato: 05.11.15	Tegn.nr: 507	Spesial	
Mål: 1 : 100	Prosjekt nr DDS/IHT: Dfla /7524			

Tegningen må verken helt eller delvis kopieres eller benyttes ved utførelse av arbeider som ARKITEKTKONTORET IHT AS ikke medvirker i.